

Dati tecnici

Technical features

Max contenuto d'acqua Max water capacity	250 l
Peso a vuoto Dry weight	37 kg

Dati dimensionali

Dimensional features

Volume d'imballo Packaging volume	0,82 m ³
Peso spedizione Shipping weight	48 kg

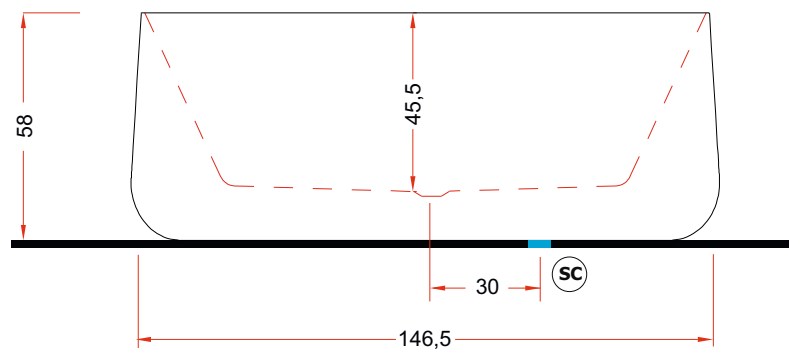
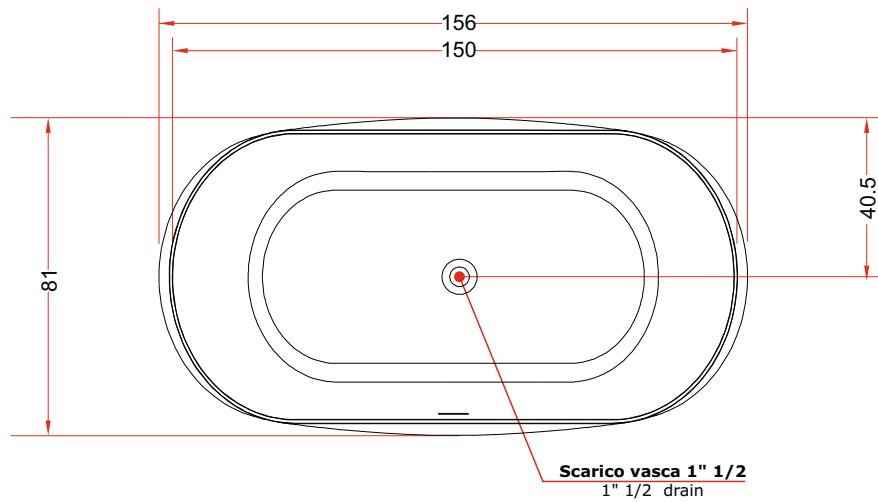
Installazioni disponibili

Installations available



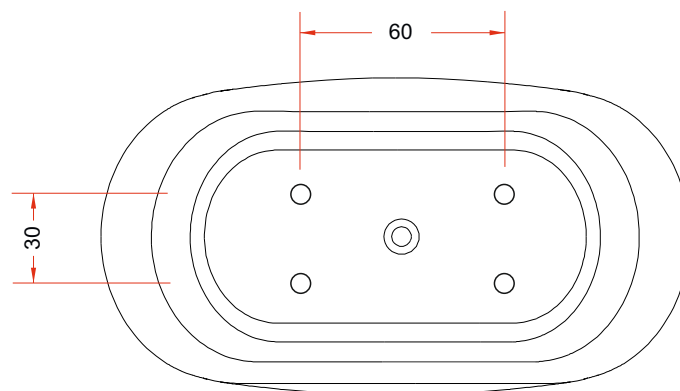
CENTRO STANZA
STANDALONE

Disegno tecnico / Technical drawing



Scarico a terra consigliato Ø40mm. **SC** Recommended grounded drain Ø40mm.

Punti di appoggio a terra / Ground support points



Vista inferiore / Bottom view